



(12) 实用新型专利

(10) 授权公告号 CN 212771107 U

(45) 授权公告日 2021.03.23

(21) 申请号 202021432528.3

(22) 申请日 2020.07.20

(73) 专利权人 赤峰圣伦绒毛制品有限公司

地址 024000 内蒙古自治区赤峰市红山区
红山经济开发区纺织产业园4号

(72) 发明人 陈海 刘明宇 刘利军 刘志军

(74) 专利代理机构 北京盛凡智荣知识产权代理
有限公司 11616

代理人 李洪波

(51) Int. Cl.

D01G 15/82 (2006.01)

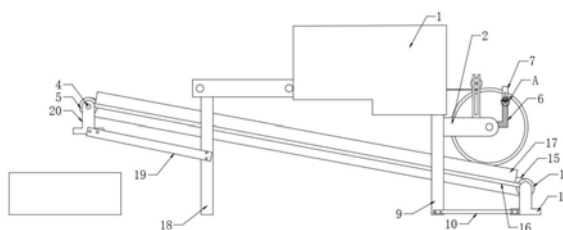
权利要求书1页 说明书3页 附图2页

(54) 实用新型名称

一种用于羊绒的平梳装置

(57) 摘要

本实用新型涉及羊绒加工技术领域,且公开了一种用于羊绒的平梳装置,包括平梳机,所述平梳机的底部固定连接有后支脚,所述后支脚的右侧固定连接有延伸臂,所述延伸臂的右侧固定连接有立架,所述立架的顶部活动插接有刮板,所述立架的右侧插接有螺栓。该用于羊绒的平梳装置,通过设置立架、刮板、前固定条、前挡板、后固定条、后挡板、传送带、驱动辊和从动辊,当收卷辊转动时,刮板将收卷辊两侧溢出的羊绒刮下,被刮下的羊绒掉落在传送带上,启动驱动电机,驱动轴转动,驱动辊带动传送带移动,羊绒被传送到平梳机的左侧,工人可从传送带上拿取羊绒,将羊绒放入平梳机中,解决了当前溢出羊绒需要人工取下且不利于回收的问题。



1. 一种用于羊绒的平梳装置,包括平梳机(1),其特征在于:所述平梳机(1)的底部固定连接有后支脚(9),所述后支脚(9)的右侧固定连接有延伸臂(2),所述延伸臂(2)的右侧固定连接有立架(6),所述立架(6)的顶部活动插接有刮板(7),所述立架(6)的右侧插接有螺栓(8),所述螺栓(8)与刮板(7)活动插接,所述后支脚(9)的正面固定连接有第一连板(10),所述第一连板(10)的背面固定连接有传动座(11),所述传动座(11)的背面固定连接有驱动电机(12),所述传动座(11)的前侧内壁转动连接有驱动轴(13),所述驱动轴(13)的侧表面固定连接有驱动辊(14);

所述平梳机(1)的底部固定连接有前支脚(18),所述前支脚(18)的正面固定连接有第二连板(19),所述第二连板(19)的背面固定连接顶转座(20),所述顶转座(20)的前侧内壁转动连接有从动轴(4),所述从动轴(4)的后端与顶转座(20)的后侧内壁转动连接,所述从动轴(4)的侧表面固定连接有从动辊(5),所述从动辊(5)与驱动辊(14)通过传送带(15)连接,所述从动辊(5)的侧表面与传送带(15)传动连接,所述传送带(15)远离从动辊(5)的一端与驱动辊(14)的侧表面传动连接,所述传动座(11)前侧的左侧固定连接有前固定条(16),所述前固定条(16)远离传动座(11)的一端与顶转座(20)前侧的右侧固定连接,所述前固定条(16)的背面固定连接有前挡板(17),所述传动座(11)后侧的左侧固定连接有后固定条(21),所述后固定条(21)远离传动座(11)的一端与顶转座(20)后侧的右侧固定连接,所述后固定条(21)的正面固定连接有后挡板(3)。

2. 根据权利要求1所述的一种用于羊绒的平梳装置,其特征在于:所述前挡板(17)的背面与传送带(15)间的空隙可忽略不计,所述前挡板(17)的顶部高于传送带(15)。

3. 根据权利要求1所述的一种用于羊绒的平梳装置,其特征在于:所述螺栓(8)由立架(6)的右侧插入立架(6)的内部,并贯穿刮板(7),从立架(6)的左侧贯穿出立架(6)。

4. 根据权利要求1所述的一种用于羊绒的平梳装置,其特征在于:所述后挡板(3)的正面与传送带(15)间的空隙可忽略不计,所述后挡板(3)的顶部高于传送带(15)。

5. 根据权利要求1所述的一种用于羊绒的平梳装置,其特征在于:所述后固定条(21)、传送带(15)和前固定条(16)互相平行。

一种用于羊绒的平梳装置

技术领域

[0001] 本实用新型涉及羊绒加工技术领域,具体为一种用于羊绒的平梳装置。

背景技术

[0002] 现有平梳机在对羊绒进行收卷时,羊绒的侧边容易在收卷辊上向外溢出,溢出的羊绒有时会一直粘在已经收卷的羊绒上,需要人们将这部分的羊绒取下,有时溢出的羊绒会脱落,羊绒掉落在地面上,既不整洁,也不便于回收再利用。

实用新型内容

[0003] (一)解决的技术问题

[0004] 针对现有技术的不足,本实用新型提供了一种用于羊绒的平梳装置,具备可对收卷辊上溢出的侧边羊绒进行刮取回收的优点,解决了当前溢出羊绒需要人工取下且不便于回收的问题。

[0005] (二)技术方案

[0006] 为实现上述可对收卷辊上溢出的侧边羊绒进行刮取回收的目的,本实用新型提供如下技术方案:一种用于羊绒的平梳装置,包括平梳机,所述平梳机的底部固定连接有后支脚,所述后支脚的右侧固定连接有延伸臂,所述延伸臂的右侧固定连接有立架,所述立架的顶部活动插接有刮板,所述立架的右侧插接有螺栓,所述螺栓与刮板活动插接,所述后支脚的正面固定连接有第一连板,所述第一连板的背面固定连接有传动座,所述传动座的背面固定连接有驱动电机,所述传动座的前侧内壁转动连接有驱动轴,所述驱动轴的侧表面固定连接有驱动辊。

[0007] 所述平梳机的底部固定连接有前支脚,所述前支脚的正面固定连接有第二连板,所述第二连板的背面固定连接顶转座,所述顶转座的前侧内壁转动连接有从动轴,所述从动轴的后端与顶转座的后侧内壁转动连接,所述从动轴的侧表面固定连接有从动辊,所述从动辊与驱动辊通过传送带连接,所述从动辊的侧表面与传送带传动连接,所述传送带远离从动辊的一端与驱动辊的侧表面传动连接,所述传动座前侧的左侧固定连接有前固定条,所述前固定条远离传动座的一端与顶转座前侧的右侧固定连接,所述前固定条的背面固定连接有前挡板,所述传动座后侧的左侧固定连接有后固定条,所述后固定条远离传动座的一端与顶转座后侧的右侧固定连接,所述后固定条的正面固定连接有后挡板。

[0008] 优选的,所述前挡板的背面与传送带间的空隙可忽略不计,所述前挡板的顶部高于传送带。

[0009] 优选的,所述螺栓由立架的右侧插入立架的内部,并贯穿刮板,从立架的左侧贯穿出立架。

[0010] 优选的,所述后挡板的正面与传送带间的空隙可忽略不计,所述后挡板的顶部高于传送带。

[0011] 优选的,所述后固定条、传送带和前固定条互相平行。

[0012] 与现有技术相比,本实用新型提供了一种用于羊绒的平梳装置,具备以下有益效果:

[0013] 该用于羊绒的平梳装置,通过设置立架、刮板、前固定条、前挡板、后固定条、后挡板、传送带、驱动辊和从动辊,当收卷辊转动时,刮板将收卷辊两侧溢出的羊绒刮下,被刮下的羊绒掉落在传送带上,启动驱动电机,驱动轴转动,驱动辊带动传送带移动,羊绒被传送到平梳机的左侧,工人可从传送带上拿取羊绒,将羊绒放入平梳机中,或在顶转座的下方摆放收集框,羊绒最终落入收集框中,可集中处理,解决了当前溢出羊绒需要人工取下且不利于回收的问题。

附图说明

[0014] 图1为本实用新型主视结构示意图;

[0015] 图2为本实用新型侧视结构示意图;

[0016] 图3为本实用新型图1中A的局部结构放大图。

[0017] 其中:1、平梳机;2、延伸臂;3、后挡板;4、从动轴;5、从动辊;6、立架;7、刮板;8、螺栓;9、后支脚;10、第一连板;11、传动座;12、驱动电机;13、驱动轴;14、驱动辊;15、传送带;16、前固定条;17、前挡板;18、前支脚;19、第二连板;20、顶转座;21、后固定条。

具体实施方式

[0018] 下面将结合本实用新型实施例中的附图,对本实用新型实施例中的技术方案进行清楚、完整地描述,显然,所描述的实施例仅仅是本实用新型一部分实施例,而不是全部的实施例。基于本实用新型中的实施例,本领域普通技术人员在没有做出创造性劳动前提下所获得的所有其他实施例,都属于本实用新型保护的范围。

[0019] 请参阅图1-3,本实用新型提供了一种用于羊绒的平梳装置,包括平梳机1,平梳机1的底部固定连接有后支脚9,后支脚9的右侧固定连接有延伸臂2,延伸臂2的右侧固定连接有立架6,立架6的顶部活动插接有刮板7,立架6的右侧插接有螺栓8,螺栓8由立架6的右侧插入立架6的内部,并贯穿刮板7,从立架6的左侧贯穿出立架6,螺栓8与刮板7活动插接,后支脚9的正面固定连接有第一连板10,第一连板10的背面固定连接有传动座11,传动座11的背面固定连接有驱动电机12,传动座11的前侧内壁转动连接有驱动轴13,驱动轴13的后端贯穿传动座11的后侧内壁并延伸出传动座11,驱动轴13的后端与驱动电机12的输出端固定连接,驱动轴13的侧表面与传动座11的后侧内壁转动连接,驱动轴13的侧表面固定连接驱动辊14。

[0020] 平梳机1的底部固定连接有前支脚18,前支脚18的正面固定连接有第二连板19,第二连板19的背面固定连接顶转座20,顶转座20的前侧内壁转动连接有从动轴4,从动轴4的后端与顶转座20的后侧内壁转动连接,从动轴4的侧表面固定连接有从动辊5,从动辊5与驱动辊14通过传送带15连接,羊绒被刮板7刮下并掉落到传送带15上,羊绒被传送到平梳机1的左侧,工人可从传送带15上拿取羊绒,将羊绒放入平梳机1中,或在顶转座20的下方摆放收集框,羊绒最终落入收集框中,可集中处理,从动辊5的侧表面与传送带15传动连接,传送带15远离从动辊5的一端与驱动辊14的侧表面传动连接,传动座11前侧的左侧固定连接前固定条16,前固定条16远离传动座11的一端与顶转座20前侧的右侧固定连接,前固定条

16的背面固定连接有前挡板17,前挡板17的背面与传送带15间的空隙可忽略不计,可避免羊绒从缝隙中掉落,前挡板17的顶部高于传送带15,传动座11后侧的左侧固定连接有后固定条21,后固定条21、传送带15和前固定条16互相平行,后固定条21远离传动座11的一端与顶转座20后侧的右侧固定连接,后固定条21的正面固定连接有后挡板3,后挡板3的正面与传送带15间的空隙可忽略不计,后挡板3的顶部高于传送带15,可避免羊绒在传送带15上堆积后从传送带15上掉落。

[0021] 在使用时,收卷辊收卷羊绒时,刮板7将收卷辊两侧溢出的羊绒刮下,被刮下的羊绒掉落在传送带15上,启动驱动电机12,驱动轴13转动,驱动辊14带动传送带15移动,羊绒被传送到平梳机1的左侧,工人可从传送带15上拿取羊绒,将羊绒放入平梳机1中,或在顶转座20的下方摆放收集框,羊绒最终落入收集框中,可集中处理。

[0022] 尽管已经示出和描述了本实用新型的实施例,对于本领域的普通技术人员而言,可以理解在不脱离本实用新型的原理和精神的情况下可以对这些实施例进行多种变化、修改、替换和变型,本实用新型的范围由所附权利要求及其等同物限定。

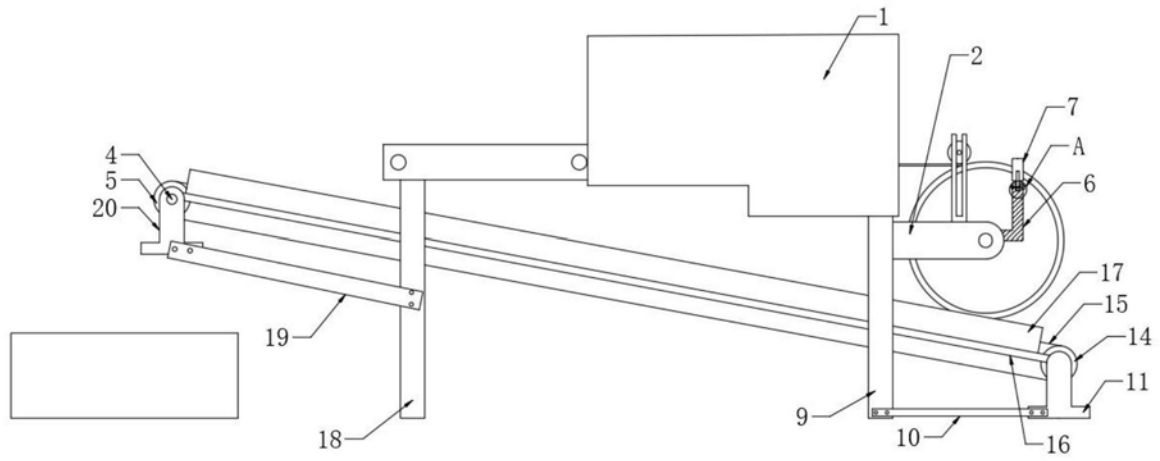


图1

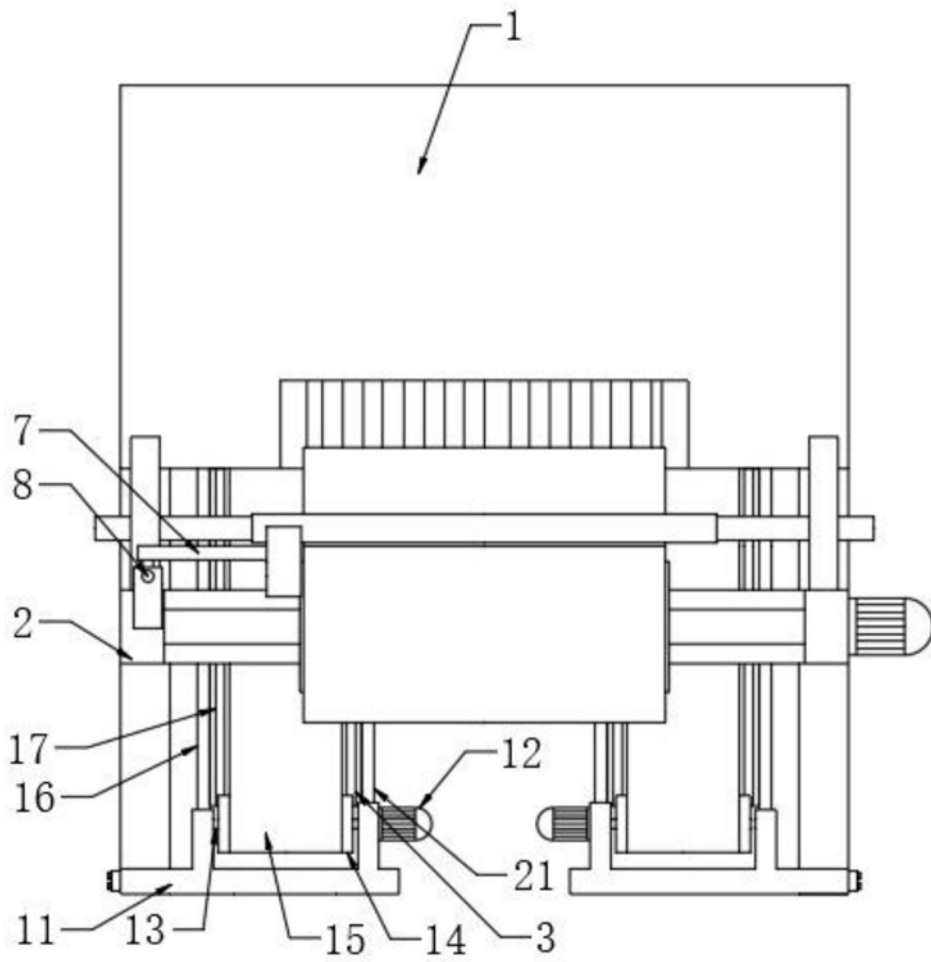


图2

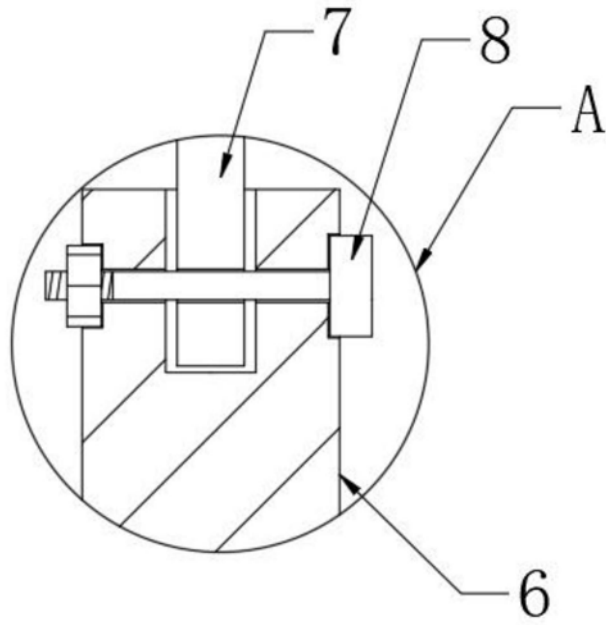


图3