



(12) 实用新型专利

(10) 授权公告号 CN 203451684 U

(45) 授权公告日 2014. 02. 26

(21) 申请号 201320603380. 9

(22) 申请日 2013. 09. 17

(73) 专利权人 赤峰圣伦绒毛制品有限公司

地址 024000 内蒙古自治区赤峰市红山区铁
南街中段赤峰圣伦绒毛制品有限公司

(72) 发明人 陈海

(51) Int. Cl.

D01G 15/40 (2006. 01)

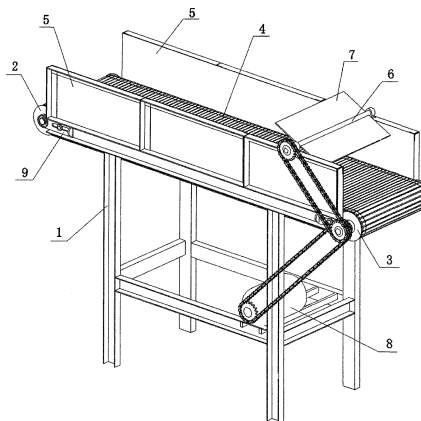
权利要求书1页 说明书2页 附图1页

(54) 实用新型名称

平帘式羊绒喂料机

(57) 摘要

本实用新型公开了一种平帘式羊绒喂料机，它包括机架，在机架的一端安装被动轮，在机架的另一端安装主动轮，主动轮和被动轮之间安装平帘，平帘两侧的机架上设置挡绒板，在平帘上部的机架上安装拨绒轴，拨绒轴上固定拨绒片；在机架的下部固定一个电机，主动轮一侧固定的两个链轮分别与电机输出轴端部链轮和拨绒轴端部链轮传动连接。它结构简单，造价低廉，运行稳定，喂入羊绒连续性和均匀性好。



1. 一种平帘式羊绒喂料机,它包括机架,其特征在于:在机架的一端安装被动轮,在机架的另一端安装主动轮,主动轮和被动轮之间安装平帘,平帘两侧的机架上设置挡绒板,在平帘上部的机架上安装拨绒轴,拨绒轴上固定拨绒片;在机架的下部固定一个电机,主动轮一侧固定的两个链轮分别与电机输出轴端部链轮和拨绒轴端部链轮传动连接。

2. 根据权利要求1所述的平帘式羊绒喂料机,其特征在于:所述的被动轮通过撑紧机构安装在机架上。

平帘式羊绒喂料机

技术领域

[0001] 本实用新型属于羊绒加工机械,尤其是一种平帘式羊绒喂料机。

背景技术

[0002] 在羊绒梳理加工及羊绒回收加工过程中,要求具有连续不断均匀地往加工机械里喂入原料。现有技术中,很多羊绒加工整理机械没有喂入机构,添加羊绒靠人工直接加入,不能很好地保证羊绒添加的连续性和均匀性,严重影响羊绒加工整理效果。

发明内容

[0003] 本实用新型的目的在于克服上述现有技术的不足,设计了一种平帘式羊绒喂料机,它结构简单,造价低廉,运行稳定,喂入羊绒连续性和均匀性好。

[0004] 本实用新型的目的是这样实现的:一种平帘式羊绒喂料机,它包括机架,其特征在于:在机架的一端安装被动轮,在机架的另一端安装主动轮,主动轮和被动轮之间安装平帘,平帘两侧的机架上设置挡绒板,在平帘上部的机架上安装拨绒轴,拨绒轴上固定拨绒片;在机架的下部固定一个电机,主动轮一侧固定的两个链轮分别与电机输出轴端部链轮和拨绒轴端部链轮传动连接。

[0005] 进一步,所述的被动轮通过撑紧机构安装在机架上。

[0006] 本实用新型和现有技术相比其优点在于:

[0007] 本实用新型采用不断滚动的平帘喂入羊绒,平帘上面有足够的面积将羊绒均匀地摆放其上面,在电机的驱动下平帘匀速缓慢地滚动,能把羊绒连续不断均匀地喂入羊绒梳理机械中。在平帘上部的机架上安装拨绒轴,拨绒轴上固定拨绒片,它有利于将羊绒顺利地送入羊绒梳理机械中,避免在羊绒梳理机械入口处产生拥堵。另外,它总体结构简单,造价低廉,运行稳定。

附图说明

[0008] 图 1 是本实用新型平帘式羊绒喂料机立体结构示意图。

[0009] 图中:1- 机架,2- 被动轮,3- 主动轮,4- 平帘,5- 挡绒板,6- 拨绒轴,7- 拨绒片,8- 电机,9- 撑紧机构。

具体实施方式

[0010] 下面结合附图对本实用新型作详细描述。

[0011] 如图 1 所示,一种平帘式羊绒喂料机,它包括机架 1,在机架 1 的一端安装被动轮 2,在机架 1 的另一端安装主动轮 3,主动轮 3 和被动轮 2 之间安装平帘 4,平帘 4 两侧的机架 1 上设置挡绒板 5,在平帘 4 上部的机架 1 上安装拨绒轴 6,拨绒轴 6 上固定拨绒片 7;在机架 1 的下部固定一个电机 8,主动轮 3 一侧固定的两个链轮分别与电机 8 输出轴端部链轮和拨绒轴 6 端部链轮传动连接。所述的被动轮 2 通过撑紧机构 9 安装在机架 1 上。

[0012] 以上具体实施方式的内容仅用以说明本实用新型的技术方案,而非对本实用新型保护范围的限制,本领域的普通技术人员对本实用新型的技术方案进行的简单修改或者等同替换,均不脱离本实用新型技术方案的实质和范围。

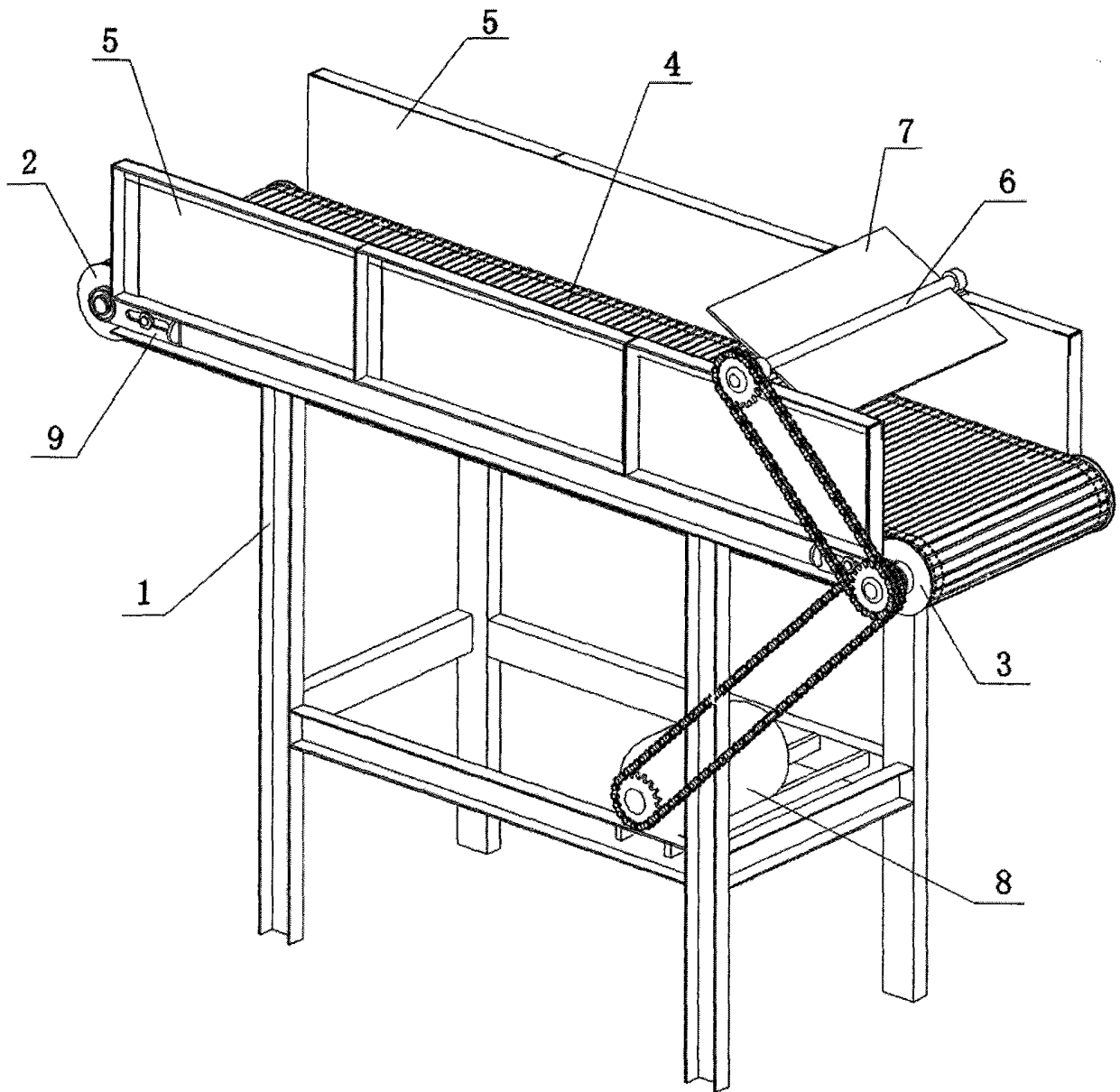


图 1