



(12) 实用新型专利

(10) 授权公告号 CN 203449368 U

(45) 授权公告日 2014. 02. 26

(21) 申请号 201320603377. 7

(22) 申请日 2013. 09. 17

(73) 专利权人 赤峰圣伦绒毛制品有限公司

地址 024000 内蒙古自治区赤峰市红山区铁南街中段赤峰圣伦绒毛制品有限公司

(72) 发明人 陈海

(51) Int. Cl.

B26D 7/27(2006. 01)

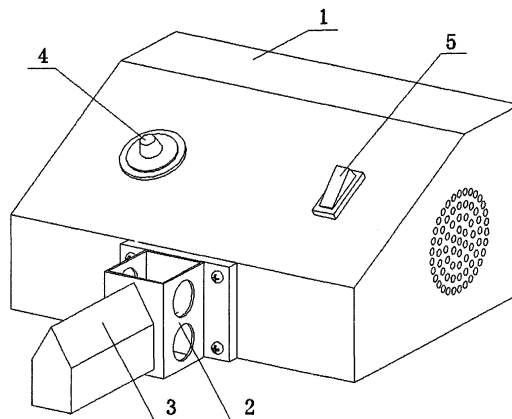
权利要求书1页 说明书2页 附图1页

(54) 实用新型名称

服装商标剪切机

(57) 摘要

本实用新型公开了一种服装商标剪切机,它包括机箱,机箱内部有供电电路,在机箱的前侧下部设置刀架,刀架上固定刃口朝上的电热刀,机箱的前侧上部是倒角平面,在倒角平面上设置调温旋钮和电源开关。它结构简单,操作方便,工作效率高,两只手将长条形的商标撑紧之后,往电热刀的刀刃上一放就能把商标在准确的位置割开,同时也将剪开的端部烫焦,起到了防止产生毛边的作用。



1. 一种服装商标剪切机,它包括机箱,机箱内部有供电电路,其特征在于:在机箱的前侧下部设置刀架,刀架上固定刃口朝上的电热刀,机箱的前侧上部是倒角平面,在倒角平面上设置调温旋钮和电源开关。

2. 根据权利要求1所述的服装商标剪切机,其特征在于:在机箱的后侧设置电源线引入接口。

## 服装商标剪切机

### 技术领域

[0001] 本实用新型属于服装加工机械,尤其是一种服装商标剪切机。

### 背景技术

[0002] 服装的商标都是成卷窄条形的,在使用时需要一个一个地剪开再缝制在衣服上,由于服装商标都是化学纤维材料的,剪开的端部需要烫焦防止毛边。现有技术中的做法是剪裁和烫边两步完成,这种作业还没有专用的工具,工作效率低。

### 发明内容

[0003] 本实用新型的目的在于克服上述现有技术的不足,设计了一种服装商标剪切机,它结构简单,操作方便,工作效率高。

[0004] 本实用新型的目的是这样实现的:一种服装商标剪切机,它包括机箱,机箱内部有供电电路,其特征在于:在机箱的前侧下部设置刀架,刀架上固定刃口朝上的电热刀,机箱的前侧上部是倒角平面,在倒角平面上设置调温旋钮和电源开关。

[0005] 进一步,在机箱的后侧设置电源线引入接口。

[0006] 本实用新型和现有技术相比其优点在于:

[0007] 它在机箱的前侧下部设置刀架,刀架上固定刃口朝上的电热刀,两只手将长条形的商标撑紧之后,往电热刀的刀刃上一放就能把商标在准确的位置割开,同时也将剪开的端部烫焦,起到了防止产生毛边的作用。

[0008] 在机箱内部有供电电路,机箱的前侧上部是倒角平面,在倒角平面上设置调温旋钮和电源开关。它可以根据商标纤维材料的特性,通过调温旋钮改变供电电路的输出电压,从而调整电热刀剪裁温度。调温旋钮和电源开关设定位置合理,操作十分方便。

### 附图说明

[0009] 图1是本实用新型服装商标剪切机一种视角立体结构示意图;

[0010] 图2是本实用新型服装商标剪切机另一种视角立体结构示意图。

[0011] 图中:1-机箱,2-刀架,3-电热刀,4-调温旋钮,5-电源开关,6-电源线引入接口。

### 具体实施方式

[0012] 下面结合附图对本实用新型作详细描述。

[0013] 如图1和图2所示,一种服装商标剪切机,它包括机箱1,机箱1内部有供电电路,在机箱1的前侧下部设置刀架2,刀架2上固定刃口朝上的电热刀3,机箱1的前侧上部是倒角平面,在倒角平面上设置调温旋钮4和电源开关5。在机箱1的后侧设置电源线引入接口6。

[0014] 以上具体实施方式的内容仅用以说明本实用新型的技术方案,而非对本实用新型保护范围的限制,本领域的普通技术人员对本实用新型的技术方案进行的简单修改或者等

同替换,均不脱离本实用新型方案的实质和范围。

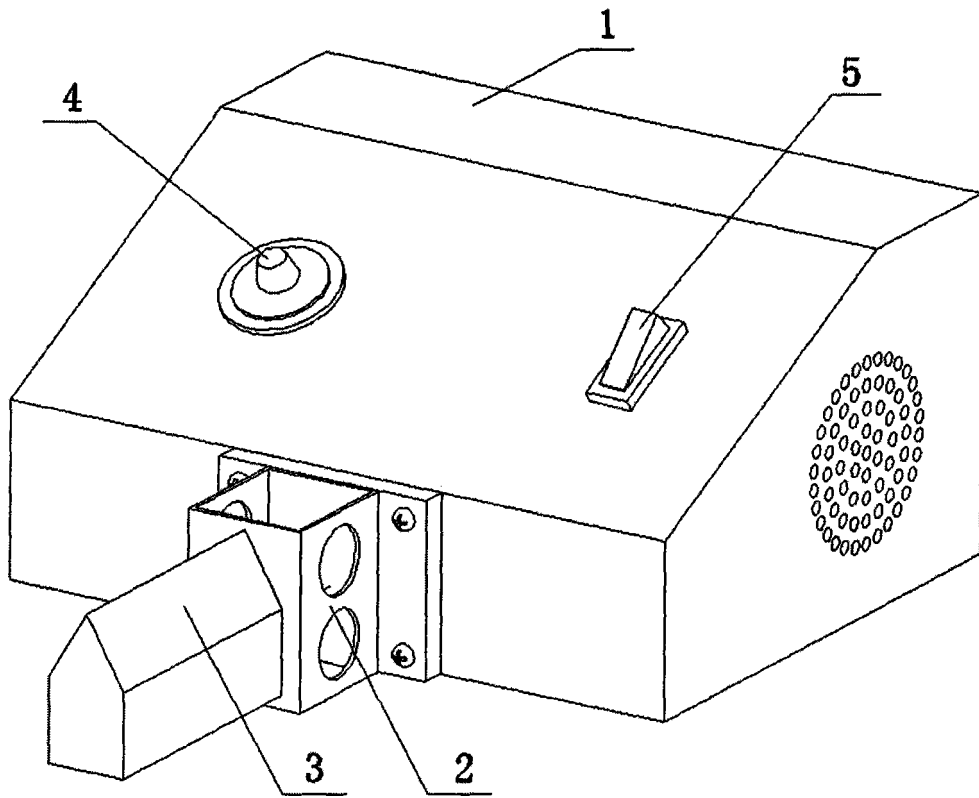


图 1

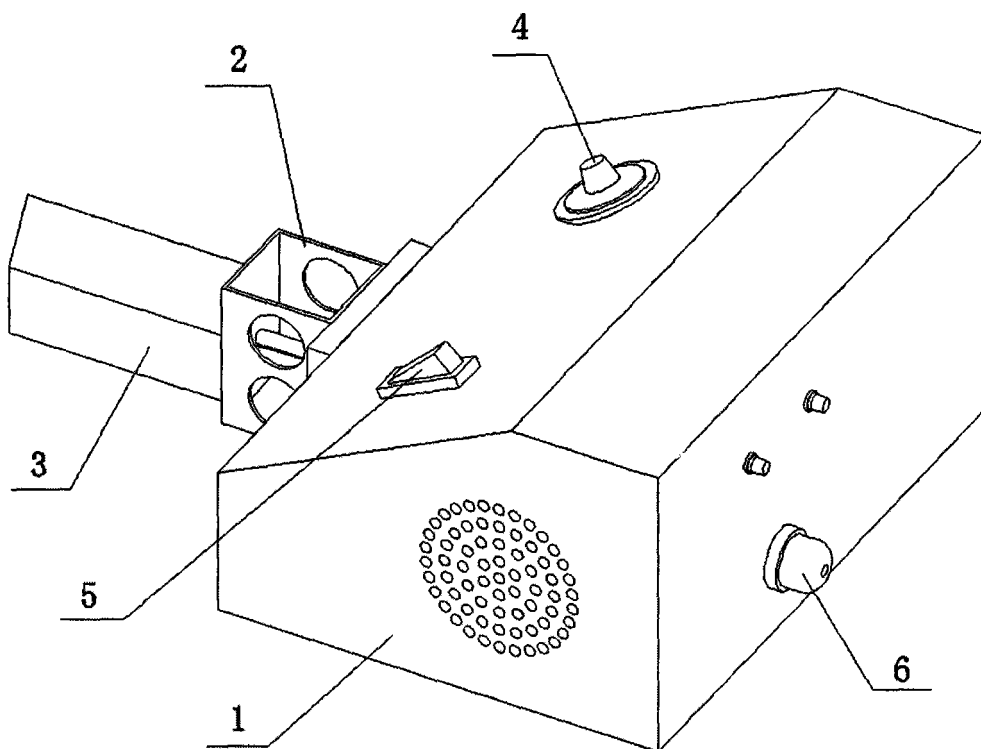


图 2